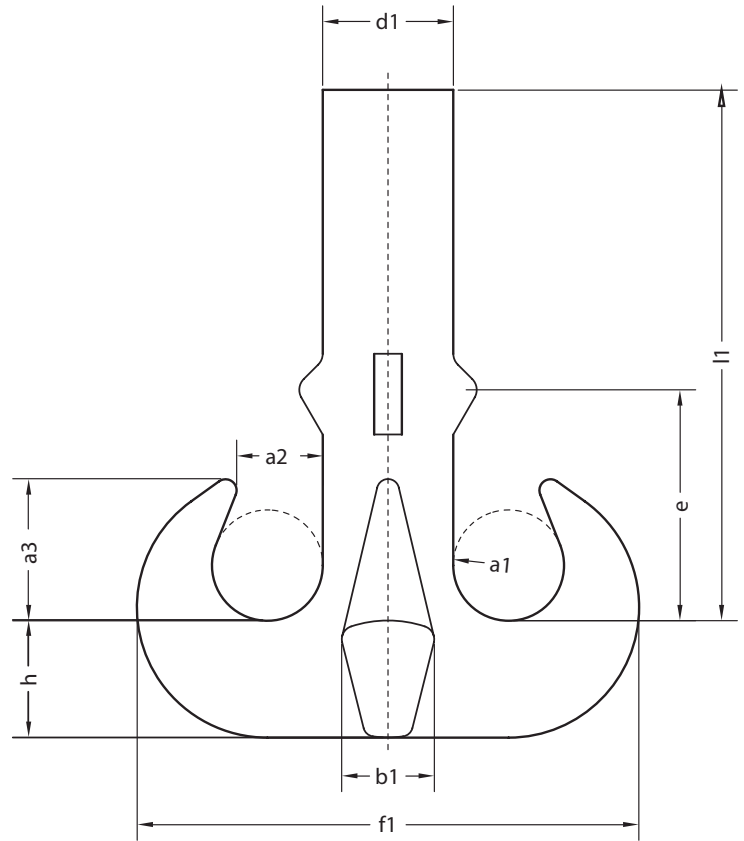


Quad Hook



QUAD HOOKS CLASS 'V'

N.º	1Bm=M3	a1	a2	a3	b1	b2	d1	e	f1	l1*
16	160t	112	90	146	95	132	237	508	118	580
20	200t	125	100	163	106	150	265	575	132	650
25	250t	140	112	182	118	170	315	650	150	715
32	320t	160	125	205	132	190	335	730	170	790
40	400t	180	140	230	150	212	375	816	190	885

NOTE: (*) This dimension can be modified.